

## مدهای مرتبه بالاتر کاواک ۱۰۰ مگاهرتز چشمه نور ایران و خطرات ناپایداری سازی باریکه الکترونی

ساسان احمدیان نمین\*<sup>۱</sup>، محمد لامعی رشتی<sup>۱</sup>، فریدون عباسی دوانی<sup>۲</sup>، جواد رحیقی<sup>۳</sup>

۱. پژوهشکده فیزیک و شتابگرها، پژوهشگاه علوم فنون هسته‌ای، سازمان انرژی اتمی، صندوق پستی: ۱۱۳۶۵-۳۴۸۶، تهران، ایران

۲. گروه کاربرد پرتوها، دانشکده مهندسی هسته‌ای، دانشگاه شهید بهشتی، صندوق پستی: ۱۹۸۳۹۶۳۱۱۳، تهران، ایران

۳. طرح چشمه نور ایران، پژوهشگاه دانش‌های بنیادی، صندوق پستی: ۱۹۳۹۵-۵۷۴۶، تهران، ایران

\*Email: ahmadiannamin@ipm.ir

### مقاله فنی

تاریخ دریافت مقاله: ۹۸/۸/۴ تاریخ پذیرش مقاله: ۹۸/۱۱/۱۴

### چکیده

افزایش جریان، طول عمر و کیفیت مشخصات دینامیکی باریکه الکترونی ذخیره شده در حلقه انبارش، از اهداف مهم سنکروترون‌ها هستند. از پدیده‌های تأثیرگذار بر روی کیفیت باریکه، اثرات ناپایداری‌کننده طولی و عرضی است که با افزایش جریان بیشتر می‌شود. ناپایداری طولی در کاواک‌های بسامد رادیویی، به دلیل بزرگ بودن ضریب کیفیت مدهای مرتبه بالاتر آن‌ها بیش‌ترین تأثیر را دارد. در این مدها، یک خوشه الکترونی بر روی خوشه‌های الکترونی بعدی اثر کرده و دارای برد بلند هستند. ناپایداری‌های طولی باعث افزایش پراکندگی طیف انرژی و از دست رفتن بخشی از جریان و کاهش شدت تابش خروجی می‌شود. با توجه به جریان ۴۰۰ میلی‌آمپری و امیتانس ۲۷۰ پیکومتری در فاز نهایی راه‌اندازی پروژه، ارزیابی مدهای مرتبه بالاتر و شناسایی مدهایی با بیش‌ترین میزان تأثیرگذاری حایز اهمیت است. مطالعات شبیه‌سازی صورت گرفته با استفاده از نرم‌افزار CST Studio Suit نشان می‌دهد که در کاواک بسامد رادیویی ۱۰۰ مگاهرتز این پروژه، ۱۳ مد تک قطبی تا فرکانس ۱۵۰۰ مگاهرتز وجود دارد. هفت مد خطرناک بوده و دو مد در فرکانس‌های ۶۲۴٫۶۷ و ۱۴۳۲٫۵۵ مگاهرتز و با امپدانس شانت‌های ۷۰٫۸ و ۱۱۵ کیلو اهم، بسیار تأثیرگذار بوده و در همه فازهای راه‌اندازی باید با آن‌ها مقابله کرد.

**کلیدواژه‌ها:** مدهای مرتبه بالاتر، کاواک ۱۰۰ مگاهرتز، ناپایداری طولی، امپدانس شانت

## Higher order modes of 100 MHz RF cavities and their effect on beam instabilities in the storage ring of Iranian Light Source Facility (ILSF)

S. Ahmadiannamin\*<sup>1</sup>, M. Lamehi Rachti<sup>1</sup>, F. Abbasi Davani<sup>2</sup>, J. Rahighi<sup>3</sup>

1. Physics and Accelerators School, Nuclear Science and Technology Research Institute, AEOL, P.O. Box: 11365-3486, Tehran – Iran

2. Radiation Application Department, Nuclear Engineering Faculty, Shahid Beheshti University, P.O. Box: 1983963113, Tehran – Iran

3. Iranian Light Source Facility (ILSF), Institute of research in fundamental Sciences (IPM), P.O. Box: 19395-5746, Tehran – Iran

### Technical Paper

Received 26.10.2019, Accepted 3.2.2020

### Abstract

Increasing the current, beam lifetime and, the quality of dynamic properties of the stored electron beam in the storage ring are the important purposes of synchrotrons. One of the phenomena affecting the beam quality is the longitudinal and transverse instabilities that increase as the beam current increases. Longitudinal instability in radiofrequency cavities has the greatest impact due to the high-quality factor of their higher order modes. As a result of these modes, one electron bunch affects the next one and it has a long-range nature. Longitudinal instabilities increase the energy spread and lead to loss of the beam current and reduce the intensity of the output synchrotron radiation. Considering the current and emittance of the Iranian light source which is 400 mA and 270 picometer-radian in the final phase of project, it is important to evaluate the higher order modes and identify the most effective ones. Simulation studies using CST Studio Suit software show that there are 13 monopole modes up to 1500 MHz in the project's 100 MHz radio frequency cavity. Seven modes are dangerous, and two modes at frequencies of 624.67 and 1432.55 MHz, with shunt impedances of 70.8 and 115 kHz, are very effective and must be dealt with in all phases of commissioning.

**Keywords:** Higher order modes, 100 MHz RF cavity, Longitudinal instabilities, Shunt impedance



## ۱. مقدمه

تولید آن و با در نظر گرفتن ائتلاف توان در مسیر انتقال به کاواک، از دو تقویت‌کننده ترانزیستوری با توان ۶۰ کیلووات استفاده می‌شود. ۳۰ کیلووات از توان تزریق شده به کاواک برای ایجاد ولتاژ شتاب‌دهی و مابقی برای جبران ائتلاف توان باریکه الکترونی که ۴۰۰ میلی‌آمپر است، مورد استفاده قرار می‌گیرد [۴].

مهم‌ترین چالش‌های پیش‌رو در سنکروترون چشمه نور ایران برای افزایش جریان و دستیابی به گسیلندگی مورد نظر، به صورت زیر قابل جمع‌بندی می‌باشد [۴].

- ناپایداری‌های عرضی و طولی ناشی از میدان‌های دنباله‌ای قطعات مختلف محفظه خلأ، اثرات دیواره مقاومتی و مدهای مرتبه بالاتر کاواک
- افزایش فشار خلأ و کاهش طول عمر باریکه

جدول ۱. مشخصات اصلی سنکروترون چشمه نور ایران [۳]

مقادیر	پارامترها	زیر بخش شتابگر
۳	انرژی (GeV)	
۵۲۸	محیط (m)	
۲۰	تعداد سوپر دوره‌ها	
۷,۰۲۱	طول بخش‌های مستقیم (m)	
۲۷۰	امیتنس طبیعی (pm-rad)	
$1,824 \times 10^{-4}$	فاکتور فشردگی مرتبه اول	
۴۰۶۴	ائتلاف طبیعی انرژی در یک دور چرخش (KeV)	حلقه انبارش
$6,79 \times 10^{-4}$	پراکندگی طبیعی انرژی	
۱۸,۸۵۷-۲۶,۰۰۲-۱۶,۰۳۹	زمان میرایی (ms) $\tau_x / \tau_y / \tau_s$	
۱۷,۷۸۷-۳,۲۹۴	تابع بتا در مسیرهای مستقیم حلقه (متر) $\beta_x / \beta_y$ (m)	
۹۹,۹۳	فرکانس تشدید (MHz)	
۱۴۶	عدد هارمونیک	
۰,۱۵-۳	انرژی (GeV)	
۵۰۴	محیط (m)	
۶۹۲,۶	ائتلاف طبیعی انرژی در یک دور چرخش (KeV)	حلقه افزایشنده
۱۶۸	عدد هارمونیک	
۲	نرخ تکرار تزریق به بوستر (Hz)	
۱۵۰	انرژی (MeV)	
۲	جریان کاری (mA)	پیش تزریق‌کننده
۱	طول پالس ( $\mu$ s)	

سنکروترون‌های الکترونی از پرکاربردترین انواع شتابگرهای ذرات هستند. این نوع شتابگرها، امکان انجام چندین آزمایش مختلف علمی را به طور هم‌زمان فراهم می‌کنند. سنکروترون‌های الکترونی بسیاری با انرژی بین ۰/۵ تا ۸ گیگا الکترون ولت طراحی و ساخته شده‌اند. پر تعدادترین آن‌ها در محدوده انرژی ۱/۵ تا ۴ گیگا الکترون ولت کار می‌کنند [۱]. انتخاب این محدوده انرژی با توجه به ملاحظات مربوط به امکان انجام بسیاری از انواع تحقیقات و هزینه ساخت ماشین انجام می‌گیرد. شتابگرهای سنکروترونی عموماً از سه بخش تزریق‌کننده الکترون، حلقه افزایشنده و حلقه انبارش تشکیل شده‌اند. سنکروترون چشمه نور ایران، یک ماشین ۳ گیگا الکترون ولتی با جریان قابل توجه ۴۰۰ میلی‌آمپر و گسیلندگی ۲۸۰ پیکومتر رادیان است که محل ساخت آن در قزوین قرار دارد [۲].

مشخصات سنکروترون چشمه نور ایران در جدول ۱ ارایه شده است [۳].

کاواک‌های بسامد رادیویی در فرکانس‌های کاری و طراحی‌های مختلفی، به منظور افزایش انرژی و یا جبران ائتلاف انرژی باریکه الکترونی استفاده می‌شوند. وظیفه کاواک بسامد رادیویی، تبدیل توان بسامد رادیویی به ولتاژی در مسیر حرکت ذرات است. با توجه به جریان زیاد و اهمیت بالای پایداری باریکه در حلقه انبارش و نقش کاواک‌ها در ناپایداری طولی باریکه، طراحی کاواک‌های حلقه انبارش نسبت به کاواک‌های حلقه افزایشنده از پیچیدگی بیش‌تری برخوردارند. این کاواک‌ها معمولاً تک سلولی بوده و به سبب امیدانس شانت<sup>۱</sup> پایین‌تر و تلفات بیش‌تر، چند عدد از آن‌ها به صورت مجزا در حلقه انبارش مورد استفاده قرار می‌گیرند.

در حلقه انبارش چشمه نور ایران، فرکانس کاری برابر ۱۰۰ مگاهرتز بوده و کاواک از نوع بارگذاری شده خازنی انتخاب شده است. این کاواک دارای امیدانس شانت ۳/۲ مگا اهم ( $V^2/P$ ) بوده و ولتاژ مورد نیاز در هر کاواک ۳۰۰ کیلو ولت است. با توجه به انرژی ائتلافی ناشی از تابش سنکروترونی در فاز نهایی راه‌اندازی که ۱۰۰۵ کیلو الکترون ولت است، مجموع ولتاژ کاواک‌ها در حدود ۱/۸ مگا ولت بوده و تعداد شش عدد از این کاواک‌ها در حلقه انبارش قرار می‌گیرند. با توجه به مقدار امیدانس شانت و ولتاژ ۳۰۰ کیلو ولتی مورد نیاز بدون در نظر گرفتن جریان، توان مورد نیاز برای هر کاواک در حدود ۲۸ کیلووات می‌باشد. با توجه به توان ائتلافی در فاز نهایی راه‌اندازی سنکروترون با جریان ۴۰۰ میلی‌آمپر، توان تزریق شده به هر کاواک در حدود ۱۰۶ کیلووات خواهد بود که برای

## 1. Shunt Impedance



میدان یک مد مرتبه بالا هم‌فاز باشند، مانند مد اصلی، در هر بار گذر از داخل کاواک با همان دامنه میدان مواجه می‌شوند. این امر باعث تأثیر مد روی باریکه الکترونی و متقابلاً تحریک آن مد در هر بار گذر باریکه می‌شود. این پدیده یکی از علل ایجاد ناپایداری در باریکه الکترونی است که موجب بدتر شدن بخشی از مشخصات مطلوب باریکه و یا انحراف و از دست رفتن کامل آن می‌گردد.

به سبب وجود طیف فرکانسی باریکه که از تبدیل فوریه تابع زمانی دسته الکترونی به دست می‌آید، برانگیختگی مدهای مرتبه بالاتر فرکانسی توسط خود باریکه انجام می‌گیرد. طیف فرکانسی یک خوشه الکترونی برحسب شکل آن طبق رابطه ۳ محاسبه می‌شود.

$$F_b = \begin{cases} e^{-\gamma \tau \omega_c \sigma_i^2}, Gaussian \\ \frac{\sin((\frac{1}{\gamma}) \omega_c t_b)}{(\frac{1}{\gamma \omega_c t_b})}, Rectangular \end{cases} \quad (3)$$

یک خوشه الکترونی با طول بسیار کوتاه و یا لبه تیز در انتهای توزیع جریان، یک طیف فرکانسی بسیار گسترده تا فرکانس‌های زیاد را برانگیخته می‌کند.

اگر الکترون‌ها در گذر از مگنت‌های دو قطبی یک سنکروترون، انرژی متفاوتی داشته باشند، مسیرهای متفاوتی را طی و حول فاز پایدار کاواک بسامد رادیویی حرکت نوسانی خواهند داشت که به این حرکت، نوسانات سنکروترونی با فرکانس زاویه‌ای  $\omega_s$  گفته می‌شود. بیش‌ترین تغییرات ممکن انرژی و فاز نسبت به فاز پایدار کاواک بسامد رادیویی که ذره هم‌چنان در فضای فاز  $\Delta E - \Delta \psi$  پایدار است، سپریتریکس<sup>۱</sup> نامیده می‌شود. به کل فضای داخل این مرز پایداری باکت<sup>۲</sup> می‌گویند [۷]. بر حسب فرکانس کارکرد سامانه بسامد رادیویی سنکروترون‌ها، تعداد زیادی باکت حول حلقه انبارش وجود دارد که می‌توانند توسط ذرات به صورت پایدار پر شوند. باکت‌ها در شکل‌های مختلفی می‌توانند پر شوند که الگوی پر شدن حلقه نامیده می‌شوند. این الگوی پر شدن حلقه روی طیف فرکانسی باریکه الکترونی اثر می‌گذارد.

زمانی که همه باکت‌ها (تعداد  $h = T_o / T_{RF}$ ) پر باشد، نوسانات خوشه‌های مختلف، از طریق مدهای تک قطبی فرکانسی مرتبه بالاتر کاواک با هم جفت شده و خوشه‌های الکترونی با مدهای نوسانی متفاوتی به هم جفت می‌شوند. در رابطه بالا،  $T_o$  دوره تناوب چرخش خوشه الکترونی در حلقه انبارش و  $T_{RF}$  زمان تناوب تشدید کاواک بسامد رادیویی است.

به‌دلیل مدهای تک قطبی ایجاد شده در کاواک بسامد رادیویی، این قطعه بیش‌ترین تأثیر را بر روی مشخصه‌های طولی باریکه الکترونی دارد. در این مقاله مدهای مرتبه بالاتر تک قطبی در راستای محور طولی کاواک با استفاده از شبیه‌سازی کامپیوتری شناسایی شده و اهمیت تأثیر هر یک از آن‌ها در ایجاد ناپایداری باریکه الکترونی ذخیره شده در حلقه انبارش، ارزیابی شده است.

## ۲. تعاریف و مبانی نظری کارکرد کاواک بسامد رادیویی در حلقه انبارش سنکروترون‌ها

کاواک‌های بسامد رادیویی را می‌توان معادل یک مدار RLC موازی در نظر گرفت که در آن  $C$  ظرفیت خازنی،  $L$  ضریب خودالقایی و  $R_{sh}$  امپدانس مدار معادل ساختار است [۵، ۶]. ظرفیت خازنی و ضریب خودالقایی، اجزای اصلی تشکیل‌دهنده یک مدار تشدیدکننده هستند و مقاومت شانت، معرف اتلاف مقاومتی روی دیواره‌های کاواک می‌باشد. با توجه به این‌که در عمل، اندازه‌گیری مستقیم این سه پارامتر امکان‌پذیر نیست، پارامترهای دیگری شامل فرکانس تشدید، ضریب کیفیت و امپدانس شانت تعریف شده و در اندازه‌گیری‌های عملی مشخصات کاواک به کار می‌روند. ضریب کیفیت که با  $Q$  نشان داده می‌شود، معیاری از میزان تضعیف یک مد تشدیدکننده در داخل کاواک بسامد رادیویی است. این پارامتر برای هر مدی بر اساس رابطه ۱ تعریف می‌شود [۵، ۶]. در این رابطه،  $P_{loss}$  انرژی اتلاف شده در هر دوره تناوب و  $W$  انرژی الکترومغناطیسی ذخیره شده در داخل کاواک بسامد رادیویی است.

$$Q = 2\pi f W / P_{loss} \quad (1)$$

پارامتر قابل اندازه‌گیری دیگر، امپدانس شانت است که نشان‌دهنده میزان ولتاژ قابل تولید در یک کاواک به ازای یک توان مصرفی مشخص می‌باشد. امپدانس شانت را می‌توان بر اساس رابطه ۲ تعریف کرد [۵].

$$R_{sh} = V^2 / P_{loss} \quad (2)$$

هر مد تشدیدکننده در کاواک بسامد رادیویی با یک فرکانس، ضریب کیفیت و امپدانس شانت تعریف و مشخص می‌شود. مدهای فرکانسی مراتب بالاتر یک کاواک می‌توانند باعث افزایش یا کاهش انرژی ذرات و یا انحراف عرضی غیرقابل کنترل باریکه نسبت به مسیر اصلی حرکت شوند. بزرگی این اثرات به قدرت میدان الکترونیکی در زمان عبور خوشه الکترونی وابسته است، که خود برحسب دامنه، فاز و توزیع فضایی میدان‌ها مشخص می‌شود. اگر برخی از خوشه‌های الکترونی با

1. Separatrix  
2. Bucket



$$\left[ Z^{\parallel} / n \right]_{\mu,a}^{\text{eff}} = \sum_{k=-\infty}^{\infty} Z^{\parallel}(\omega_k^{\parallel}) \omega_0 \omega_k^{\parallel -1} h_a(\omega_k^{\parallel}) / \sum_{k=-\infty}^{\infty} h_a(\omega_k^{\parallel}) \quad (۶)$$

در رابطه فوق،  $Z^{\parallel}(\omega_k^{\parallel})$  امپدانس طولی،  $\omega_0 = (kh + \mu + a\omega_s) \omega_0 = k \omega_{RF} + \mu \omega_0 + a\omega_s$  و  $h_a(\omega_k^{\parallel})$  فاکتور فرم مد سنکروترونی وابسته به فرکانس بوده و بستگی به شکل و طول خوشه مختل نشده<sup>۳</sup> دارد. پارامتر  $Z^{\parallel}(\omega)$  طبق رابطه ۷ محاسبه می شود [۹].

$$Z^{\parallel}(\omega) = \frac{R_{sh}}{1 + iQ \left( \frac{\omega_r}{\omega} - \frac{\omega}{\omega_r} \right)} \quad (۷)$$

در رابطه فوق،  $\omega_r$  فرکانس زاویه‌ای مد مورد بررسی کاواک است. همچنین برای خوشه‌های گاوسی با استفاده از رابطه ۸ محاسبه می شود [۹].

$$h_a(\omega) = \left( \frac{\omega \sigma_L}{\beta c} \right)^{\alpha} \exp\left(-\left(\frac{\omega \sigma_L}{\beta c}\right)^{\alpha}\right) \quad (۸)$$

مقدار امپدانس طولی  $Z^{\parallel}(\omega_k^{\parallel})$  برای بیش تر مدها نسبت به مد اصلی کوچک تر است. اما اگر هارمونیک‌های فرکانسی باریکه نزدیک به یکی از مدهای مرتبه بالاتر فرکانسی کاواک باشد، مقدار آن می تواند از صفر تا مقادیر  $R_{sh}$  افزایش یابد. تغییر فرکانس در رابطه ۵ یک مقدار مختلط است که از دو بخش حقیقی و موهومی تشکیل می شود. قسمت حقیقی، جابه‌جایی فرکانس زاویه‌ای سنکروترونی و قسمت موهومی آن نرخ رشد دامنه مد ایجادکننده ناپایداری را نشان می دهد. در محاسبات ناپایداری، قسمت موهومی اهمیت زیادی داشته و داریم  $\text{imag}(\Delta \omega_{\mu,a}^{\parallel}) = r_{gr} = 1/\tau_{gr}$  که در رابطه ۹ بیان شده است.

$$1/\tau_L = \frac{-\alpha I_b}{\tau_s \pi Q_s \left( \frac{E}{e} \right)} \omega_{\mu,p} \cdot \text{Re} \left\{ Z_L(\omega_{\mu,p}) \right\} \cdot e^{-\left( \frac{\omega_{\mu,p} \sigma_L}{\omega_{ev} R} \right)^{\alpha}}, \frac{1}{\tau_L} < \frac{1}{\tau_s} \quad (۹)$$

علاوه بر زمان میرایی مدهای مرتبه بالاتر کاواک، می توان امپدانس که باریکه در مد مورد بررسی می بیند را با مقدار آستانه امپدانس ناپایداری‌های طولی و عرضی در جریان‌های مختلف باریکه که از رابطه ۹ استخراج شده و در روابط ۱۰ و ۱۱ ارایه شده است [۱۱]، مقایسه کرد. مدهایی که امپدانس آن‌ها از امپدانس آستانه بالاتر باشند می توانند مستعد ایجاد ناپایداری گردند.

$$Z_{\parallel}^{\text{thresh}} = \sqrt{2} E Q_s / N_c f_{\parallel \text{HOM}} I_b \tau_s \alpha \quad (۱۰)$$

$$Z_{x,y}^{\text{thresh}} = \sqrt{2} E Q_s / N_c f_{\text{rev}} I_b \tau_{x,y} \beta_{x,y} \quad (۱۱)$$

بنابراین، به جای یک مد نوسان سنکروترونی، چند مد نوسانی به دلیل جفت‌شدگی طولی خوشه‌های الکترونی ایجاد می شود که تعداد آن‌ها برابر با  $h$  است [۸]. نتیجه این پدیده در فضای طیف فرکانسی، اضافه شدن باندهای فرکانسی کناری  $(\mu \omega_0 + \omega_s)$  به قله‌هایی در نقاط فرکانسی  $k \omega_{RF}$  می باشد.  $\mu$  ضریب فرکانس چرخش در رابطه بالا، از  $0^{\circ}$  تا  $h-1$  بوده و اندیس مدهای مختلف جفت‌شدگی طولی خوشه‌ها است. با توجه به توضیحات ذکر شده، فرکانس‌های طیف باریکه الکترونی را می توان به صورت رابطه ۴ نوشت. البته در این رابطه فرکانس سنکروترونی نیز برحسب نوع تأثیر ناپایداری‌ها می تواند یک ضریب گرفته و در فرکانس‌های بیش‌تری بررسی شود. ولی اصلی‌ترین حالت، مربوط به مد اول نوسانات سنکروترونی ( $a=1$ ) است. در این‌جا صرفاً به بررسی این مد جفت‌شدگی پرداخته و از انواع دیگر جفت‌شدگی‌ها اجتناب می کنیم. بنابراین، تنها ناپایداری‌هایی که در این‌جا بررسی می کنیم، ناپایداری‌های جفت‌شدگی طولی خوشه‌های الکترونی است.

$$K \omega_{RF} \pm (\mu \omega_0 + a \omega_s) \quad (۴)$$

مدهای مرتبه بالاتر فرکانسی کاواک بسامد رادیویی، به عنوان نیروهای محرک، باعث رشد نوسانات ناپایداری و خارج شدن کل یا بخشی از خوشه الکترونی از ناحیه پایدار باکت می شوند. برای محاسبه میزان تأثیرگذاری و خطر یک مد مرتبه بالاتر کاواک بسامد رادیویی، جابه‌جایی فرکانس سنکروترونی همدوس مختلط طبق رابطه ۵ که به رابطه ساچرر-زوتر<sup>۱</sup> مشهور است، محاسبه می شود [۹، ۱۰].

$$a, \Delta \omega^{\parallel} \mu = i \left( \frac{a}{a+1} \right) \frac{e I_b \omega_s \eta}{\sqrt{\left( \frac{L}{2\pi R} \right)^{\alpha} E \beta^{\alpha} \sqrt{2} \pi \omega_s \left[ \frac{Z^{\parallel}}{n} \right]_{\mu,a}^{\text{eff}}}} \quad (۵)$$

در این رابطه،  $a = 1, 2, \dots$  عدد صحیحی برای مدهای نوسانات سنکروترونی هر یک از خوشه‌های الکترونی بوده و  $\parallel$  نشان‌دهنده مؤلفه طولی مورد بررسی است.  $I_b$  بار متوسط خوشه الکترونی و  $\eta$  فاکتور فشرده‌سازی اندازه حرکت<sup>۲</sup> است. همچنین،  $L = 2\sqrt{\pi} \sigma_1$  طول خوشه الکترونی گاوسی شکل با انحراف معیار برابر  $\sigma_1$  می باشد. در نهایت، پارامترهای  $R$  شعاع متوسط حلقه انبارش،  $E$  انرژی باریکه و  $\beta$  نسبت سرعت ذره به سرعت نور است که در این‌جا تقریباً برابر یک می باشد. پارامتر نهایی مرتبط با  $Z$  نیز طبق رابطه ۶ محاسبه می شود.

1. Sucherer-Zooter
2. Momentum Compaction Factor

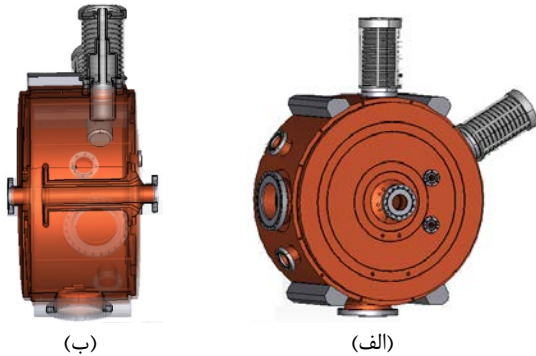
### 3. Unperturbed Bunch



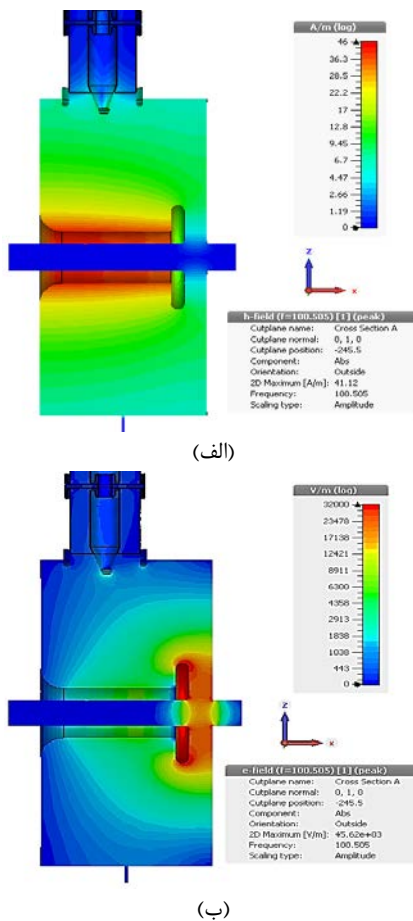
### ۳. مواد و روش‌ها

در شکل ۱، تصویری از طراحی کاواک بارگذاری شده خازنی برای استفاده در سنکروترون چشمه نور ایران نشان داده شده است.

همچنین در شکل ۲، پروفایل میدان الکتریکی و مغناطیسی مد شتاب‌دهی اصلی کاواک قابل مشاهده است. در کاواک‌های بارگذاری شده خازنی، به دلیل فاصله زیاد بین مد اصلی و اولین مد مرتبه بالاتر فرکانسی، هارمونیک‌های فرکانسی تولید شده توسط منبع می‌تواند بسامد رادیویی، شانس برای برانگیختن مدهای مرتبه بالاتر کاواک ندارند.



شکل ۱. شماتیک کاواک طراحی شده، (الف) مدل کامل، (ب) برش خورده.



شکل ۲. (الف) پروفایل عرضی توزیع میدان مغناطیسی، (ب) میدان الکتریکی.

خوشبختانه، علاوه بر تأثیرات رشد ناپایداری، پدیده‌هایی وجود دارند که تأثیرات میرایی داشته و می‌توانند نوسانات ناپایدارکننده خوشه الکترونی را میرا و اثر آن‌ها را کاهش دهند. مهم‌ترین آن‌ها برای چشمه‌های نور سنکروترونی، میرایی ناشی از تابش سنکروترون است. تابش سنکروترونی وقتی ایجاد می‌شود که بردار سرعت ذره باردار تغییر جهت دهد. در مغناطیس‌های دوقطبی و ابزارهای الحاقی به کار رفته در حلقه انبارش این اتفاق می‌افتد. اگر زمان میرایی ناشی از تابش سنکروترونی کوچک‌تر از زمان رشد ناپایداری‌ها باشد، می‌تواند با پدیده ناپایداری مقابله کرده و از کاهش طول عمر باریکه در حلقه انبارش جلوگیری کرد [۱۲].

نوع دیگری از میرایی وجود دارد که به واسطه خود سیستم بسامد رادیویی ایجاد می‌شود. در قسمت‌های قبلی اشاره شد که پتانسیلی که ذرات تجربه می‌کنند، برای محدوده خطی شبیه به نوسان‌ساز هارمونیک است. این فرض برای حالتی که در حلقه انبارش علاوه بر کاواک اصلی، کاواک هارمونیک نیز داشته باشیم درست نیست. در سنکروترونی مانند سنکروترون مکس ۱۴، داشتن دو نوع سامانه بسامد رادیویی یعنی یک کاواک هارمونیک غیرفعال<sup>۲</sup> در فرکانس ۳۰۰ مگاهرتز، علاوه بر کاواک ۱۰۰ مگاهرتز اصلی، باعث می‌شود که یک تخت‌شدگی حول فاز پایدار  $\psi_0$  ایجاد و طول خوشه الکترونی افزایش یابد. علاوه بر آن، به دلیل نیروهای غیرخطی، میرایی لاندائو در نوسان سنکروترونی حول فاز پایدار نیز ایجاد می‌شود. در سنکروترون‌ها، با یک نوع سیستم بسامد رادیویی، فقط یک فرکانس سنکروترونی  $\omega_s$  برای نوسانات با دامنه کوچک وجود دارد. اما با سیستم فرکانسی دوتایی که شامل کاواک اصلی و هارمونیک است، می‌توان پهن‌شدگی در فرکانس سنکروترونی ایجاد کرد. این بدان معنی است که ما خوشه‌ای از الکترون‌ها را داریم که در یک توزیع کوچک فرکانسی، حول فرکانس سنکروترونی قرار گرفته‌اند. بنابراین، طبق دانسته‌هایمان از مکانیک کلاسیک، به دلیل تفاوت در فرکانس، نوسان تشدید روی کل مجموعه اتفاق نمی‌افتد. به عبارتی دیگر، ناپایداری‌ها شروع به رشد می‌کند و وقتی دامنه آن‌ها به اندازه کافی بزرگ شد، فرکانس سنکروترونی ذرات شروع به پراکنده شدن کرده و از حالت تشدید فاصله می‌گیرد [۱۳]. در ادامه، به بررسی روش و محاسبات لازم برای ارزیابی مدهای مرتبه بالای کاواک پرداخته شده است.

1. Max IV
2. Passive





فرکانس بیشتر و یا زمان رشد آن‌ها در مقایسه با زمان میرایی تابش سنکروترونی کم‌تر باشد، این مد می‌تواند عامل ایجاد ناپایداری طولی در باریکه گردد و باید بررسی مراحل بعد انجام شود.

به منظور صحت‌سنجی دقت نتایج حاصل از شبیه‌سازی مدهای مرتبه بالاتر فرکانسی کاواک سنکروترون چشمه نور ایران، لازم بود تا یک نمونه مشابه شبیه‌سازی و نتایج آن با گزارشات موجود مقایسه و بررسی گردد. برای این منظور، کاواک بسامد رادیویی سنکروترون مکس ۴، انتخاب شد. این کاواک از لحاظ ابعاد با کاواک طراحی شده چشمه نور ایران متفاوت بوده و شبیه‌سازی‌های قبلی آن در نرم‌افزار کامسول انجام شده است. در شبیه‌سازی این کاواک با نرم‌افزار CST در چشمه نور ایران، که برای مقایسه با نتایج مرجع [۱۷] انجام گرفته است، درگاه‌های روی بدنه کاواک برای اتصال میراکننده‌های مدهای مرتبه بالاتر فرکانسی، کوپلر تزریق توان رادیویی و درگاه اتصال به پمپ یونی، در نظر گرفته نشده است. به همین دلیل، بین فرکانس مدهای ارزیابی شده در نرم‌افزار CST و مورد شبیه‌سازی شده قبلی در نرم‌افزار کامسول که در دانشگاه لوند<sup>۳</sup> انجام شده، تفاوت‌های ناچیزی وجود دارد. شبیه‌سازی‌ها نشان می‌دهد که نتایج نرم‌افزار کامسول و CST بسیار شبیه به هم بوده و با مقادیر اندازه‌گیری شده تجربی تطابق کاملی دارد. مدل شبیه‌سازی شده کاواک مکس ۴ و پروفایل میدان الکتریکی و مغناطیسی مدهای تک قطبی مرتبه بالاتر آن در شکل ۳ نشان داده شده است. جدول ۲ نیز مربوط به مقایسه فرکانس مدهای شبیه‌سازی و اندازه‌گیری شده در سنکروترون مکس ۴ با نتایج شبیه‌سازی با نرم‌افزار CST در چشمه نور ایران است. هم‌خوانی نزدیک بین نتایج شبیه‌سازی با نرم‌افزار CST، COMSOL و اندازه‌گیری‌های تجربی در آن مرکز، نشان از انتخاب مناسب شرایط مرزی به کار گرفته شده، مشبندی و تقریب هندسه شبیه‌سازی شده در سنکروترون چشمه نور ایران دارد.

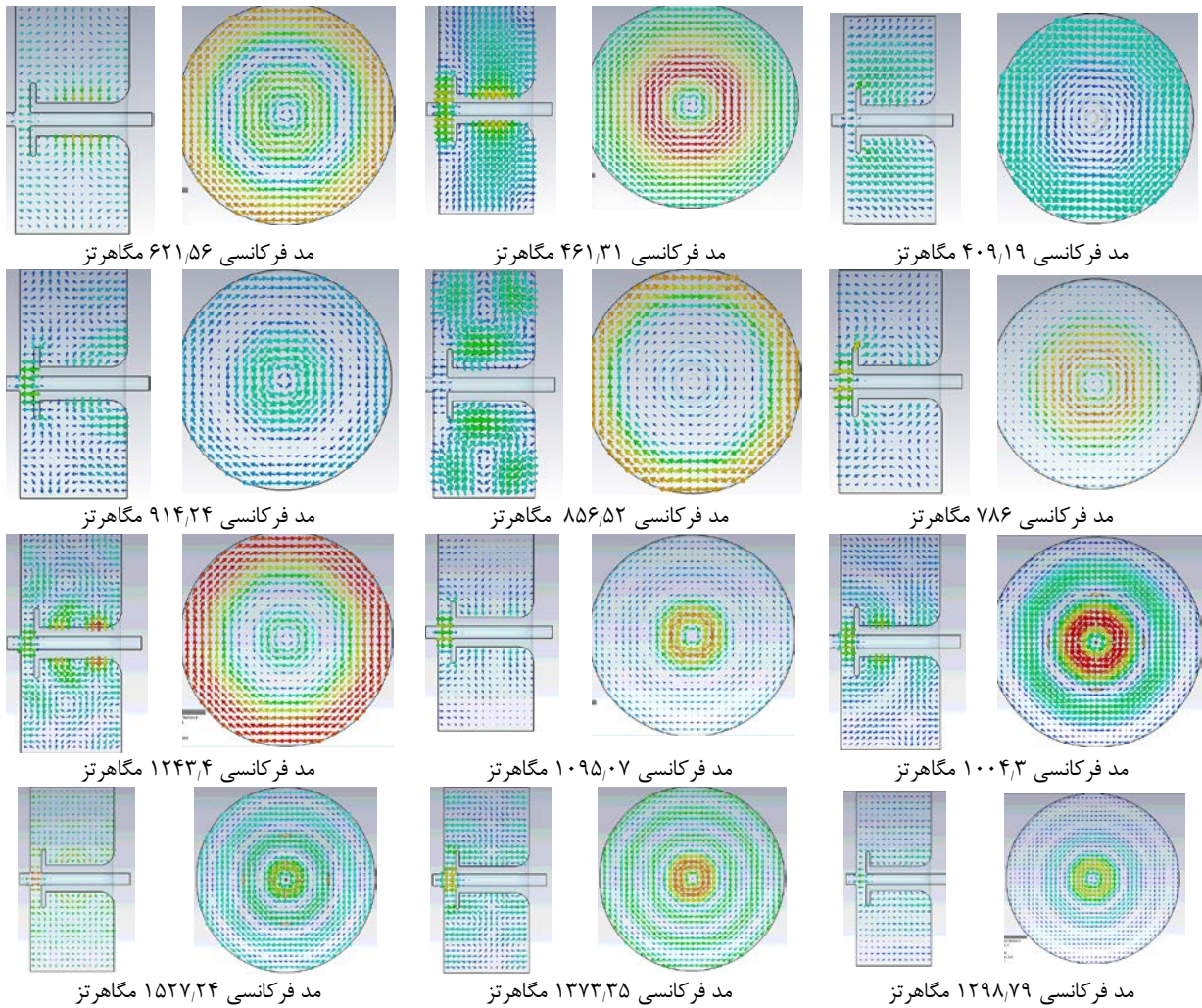
در مرحله بعدی، پارامترهای مدهای مرتبه بالاتر کاواک چشمه نور ایران با استفاده از شبیه‌سازی‌های کامپیوتری در نرم‌افزار CST محاسبه شده است. حد بالای فرکانسی را آستانه قطع لوله‌های گذر دو سمت کاواک مشخص می‌کند. چرا که در فرکانس‌های بزرگ‌تر از این مقدار، دیگر مدی در داخل کاواک گیر نکرده و بر اثر عبور باریکه، دامنه تحریک آن تشدید نمی‌شود. از طرفی با اضافه کردن کاواک هارمونیک، طول خوشه الکترونی افزایش یافته و طیف فرکانسی باریکه کاهش می‌یابد. برای مثال در سنکروترون مکس ۴ با در نظر گرفتن افزایش طول خوشه الکترونی، بیش‌ترین مقدار فرکانس بررسی شده ۱۵۰۰ مگاهرتز بوده است.

محاسبه زمان رشد ناپایداری‌ها و مقایسه آن با زمان‌های میرایی در طراحی سنکروترون‌ها بسیار حایز اهمیت است. اگر زمان میرایی به دلیل پدیده‌های میراکننده ناپایداری از زمان رشد ناپایداری‌ها کوتاه‌تر باشد، نتیجه کلی، میرایی و از بین رفتن اثر ناپایداری‌ها خواهد بود. چون در حلقه انبارش چشمه نور ایران  $h=176$  است، به همین تعداد مدهای جفت‌شدگی بین خوشه‌های الکترونی وجود دارد و باید زمان رشد همه این مدها محاسبه و با زمان‌های میرایی ناشی از تابش سنکروترونی و لاندائو مقایسه شود. البته برای مقابله با اثر گیراندازی یون مثبت<sup>۱</sup>، معمولاً سنکروترون‌ها با تعداد کم‌تری از باکت‌های پر کار می‌کنند [۱۱]. برای مورد چشمه نور ایران، این عدد ۱۴۰ خواهد بود. ولی بدترین تحریک ناپایداری‌ها برای حالت کاملاً پر اتفاق می‌افتد و اغلب برای این حالت محاسبات انجام می‌شود. در تمام فازهای راه‌اندازی یک سنکروترون، تابش سنکروترونی تأثیرگذار بوده و آن را مرجع مقایسه قرار می‌دهند. اما در صورت وجود کاواک‌های هارمونیک، می‌توان انتظار داشت که اگر در شرایط بسیار حاد که فرکانس باریکه و مد مرتبه بالاتر کاواک بر روی هم منطبق می‌شوند و زمان رشد ناپایداری‌ها از میرایی تابش سنکروترونی کوتاه‌تر است، میرایی لاندائو تأثیر قوی‌تری ایجاد کند. در صورتی که زمان رشد ناپایداری از میرایی لاندائو نیز کوچک‌تر باشد و امکان از بین بردن نوسانات ناپایداری به‌طور کامل مهیا نشود، حداقل این نوع میرایی باعث کاهش دامنه این نوسانات شده و برای مقابله باید از روش‌های دیگری مانند طراحی آنتن‌های کواکسیال میراکننده برای کاواک و یا سیستم فیدبک طولی و عرضی استفاده کرد.

مدهای مرتبه بالاتر فرکانسی با ضریب کیفیت و امیدانس شانت بالا می‌توانند به صورت سازنده، توسط خوشه‌های الکترونی انباشته شده در حلقه انبارش برانگیخته شده و نهایتاً بر روی مشخصات باریکه اثر بگذارند. این کار تا جایی ادامه می‌یابد که شروع به ایجاد تأثیرات مخرب شدید بر روی باریکه‌های الکترونی کرده و در زمانی نسبتاً کوتاه، باعث از دست رفتن خوشه‌های الکترونی انباشته شده گردد. برای بررسی تأثیر مدهای مرتبه بالاتر بر روی باریکه، روش‌های مختلفی وجود دارد. یکی از بهترین و ساده‌ترین روش‌ها در این مقاله به کار گرفته شده است. در این روش، ابتدا ضریب کیفیت و امیدانس شانت مدهای مرتبه بالاتر فرکانسی توسط محیط محاسباتی مد ویژه<sup>۲</sup> نرم‌افزارهایی مانند CST Microwave Studio [۱۴]، COMSOL [۱۵] و HFSS [۱۶] محاسبه می‌شود. سپس امیدانس این مدها با امیدانس آستانه محاسبه شده با استفاده از روابط ۱۰ و ۱۱ مقایسه می‌گردد. اگر امیدانس این مدها از مقدار آستانه در آن

1. Positive Ion Trapping
2. Eigenmode





شکل ۳. پروفایل میدان الکتریکی و مغناطیسی حاصل از شبیه‌سازی با نرم‌افزار CST برای مهم‌ترین مدهای فرکانسی مرتبه بالاتر تک قطبی بر مبنای مشخصه‌های ابعادی کاواک مکس چهار بدون درگاه‌ها.

لازم به ذکر است که با توجه به نتایج محاسبات صورت گرفته در سنکروترون مکس ۴ و با در نظر گرفتن احتمال به‌کارگیری کاواک هارمونیک در سنکروترون چشمه نور ایران که باعث افزایش طول خوشه الکترونی و کاهش محدوده طیف فرکانسی باریکه نیز می‌گردد، ابعاد باریکه الکترونی از ۹ میلی‌متر (۳۵ پیکوثانیه) به ۵۰ میلی‌متر (۱۶۵ پیکوثانیه) تغییر یافته است. کلیه محاسبات با در نظر گرفتن این طول خوشه انجام شده است. در طراحی جدید کاواک ۱۰۰ مگاهرتز سنکروترون چشمه نور ایران، شعاع روزنه میانی برای گذر باریکه، از ۲۵ میلی‌متر مدل به کار گرفته شده در سنکروترون مکس ۴ به ۳۵ میلی‌متر با حفظ امپدانس شانت کاواک افزایش یافته است. این تغییر باعث کاهش فرکانس قطع مدهای محفظه خلأ متصل به کاواک و کاهش تأثیر مدهای مراتب بالاتر فرکانسی شده است. آستانه فرکانسی انتشار موج در محفظه خلأ متصل به کاواک مدل مکس ۴ و مدل چشمه نور ایران در جدول ۳ مقایسه شده است. در فرکانس‌های بالاتر از

جدول ۲. مقایسه نتایج شبیه‌سازی کاواک مکس ۴ با کامسول [۱۷] با شبیه‌سازی صورت گرفته در CST در سنکروترون چشمه نور ایران

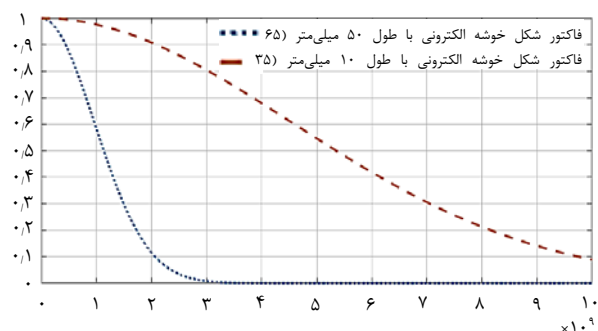
شبیه‌سازی COMSOL		شبیه‌سازی CST	
امپدانس شانت (kΩ) شبیه‌سازی	ضریب کیفیت شبیه‌سازی	فرکانس شبیه‌سازی	فرکانس شبیه‌سازی
۲۵	۳۳۹۸۱	۴۰۸٫۱۷	۴۰۹٫۱۹
۲۶۲	۳۶۰۷۶	۴۶۱٫۱۹	۴۶۱٫۳۱
۷۶	۳۰۰۹۷	۶۲۰٫۸۴	۶۲۱٫۵۶
۵۲۷	۳۹۲۶۷	۷۸۴٫۳۱	۷۸۶
۲۷۸	۴۱۰۳۲	۹۱۰٫۳	۹۱۴٫۲۴
۲۶۸	۴۳۷۵۳	۱۰۰۱٫۹۵	۱۰۰۴٫۳
۹۳۲	۳۴۴۰٫۹	۱۰۹۲٫۴۷	۱۰۹۵
۲۷	۵۲۹۶۰	۱۲۴۱٫۱۴	۱۲۴۳
۱۳۱	۶۵۷۲۳	۱۲۹۳٫۶	۱۲۹۸



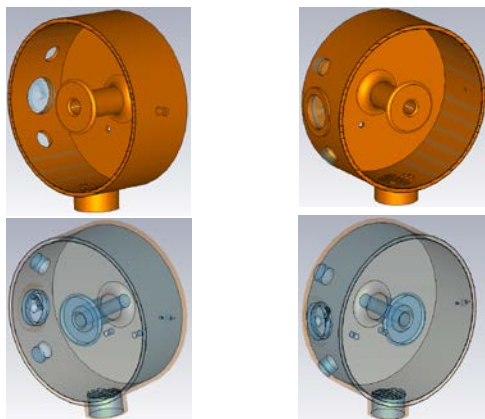
با به کارگیری رابطه ۱۰، منحنی امپدانس آستانه ناپایداری برای دو جریان ۱۰۰ و ۴۰۰ میلی آمپر مطابق با سناریوی راه اندازی چشمه نور ایران به همراه امپدانس مدهای کاواک مکس ۴ (نتایج جدول ۲) در شکل ۸ رسم و مقایسه شده است.

**جدول ۳.** مقایسه فرکانس آستانه انتشار موج در تیوب عبور باریکه کاواک مکس چهار و طرح چشمه نور ایران

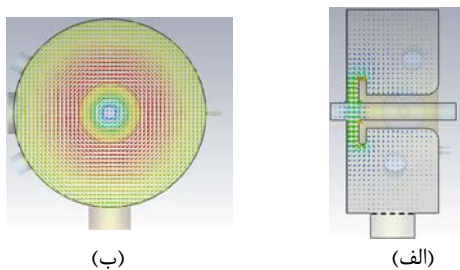
کاواک ۱۰۰ مگاهرتز	مد $TM_{11}$ (گیگاهرتز)	مد $TE_{11}$ (گیگاهرتز)
مکس ۴	۴,۵۹	۳,۵۱
طرح چشمه نور ایران	۳,۲۸	۲,۵۱۱



**شکل ۴.** طیف فرکانسی خوشه الکترونی سنکروترون چشمه نور ایران بدون حضور و با حضور کاواک هارمونیک.



**شکل ۵.** هندسه بدنه مسی و خلا داخلی کاواک ۱۰۰ مگاهرتز به همراه درگاه‌های اتصال ادوات جانبی.



**شکل ۶.** پروفایل میدان الکتریکی و (ب) مغناطیسی، در فرکانس ۹۹,۸ مگاهرتز پس از ساده‌سازی هندسه کاواک برای شبیه‌سازی در نرم‌افزار CST.

مقادیر ارزیابی شده در این جدول، امواج الکترومغناطیسی در لوله‌های متصل به کاواک منتشر شده و تقریباً هیچ مد مرتبه بالاتری در کاواک گیر نمی‌افتد. بنابراین، با توجه به نتایج طراحی کاواک چشمه نور ایران، این آستانه در فرکانس‌های کم‌تری اتفاق می‌افتد که یک مزیت محسوب می‌شود. با مشخص شدن آستانه فرکانسی انتشار امواج در لوله‌های گذر باریکه در محور کاواک و بر اساس نتایج حاصل از نمودار فاکتور شکل خوشه الکترونی، بدون در نظر گرفتن کاواک هارمونیک، مدهای مرتبه بالاتر کاواک تا فرکانس‌های آستانه و برای حالتی که کاواک هارمونیک در حلقه انبارش مورد استفاده قرار گرفته و طول خوشه الکترونی تا حدود ۵۰ میلی‌متر افزایش یافته، تا فرکانس‌های حدود ۱۵۰۰ مگاهرتز که تأثیر فاکتور شکل خوشه نصف شده است باید مورد بررسی قرار گیرد [۱۰]. در شکل ۴، فاکتور شکل خوشه الکترونی برای مشخصات سنکروترون چشمه نور ایران ارزیابی شده است. لازم به ذکر است که در این محاسبات، فرض شده است که با اضافه شدن کاواک هارمونیک در سنکروترون چشمه نور ایران، طول خوشه الکترونی از ۹ میلی‌متر به ۶ برابر آن یعنی ۴۸ میلی‌متر افزایش یابد.

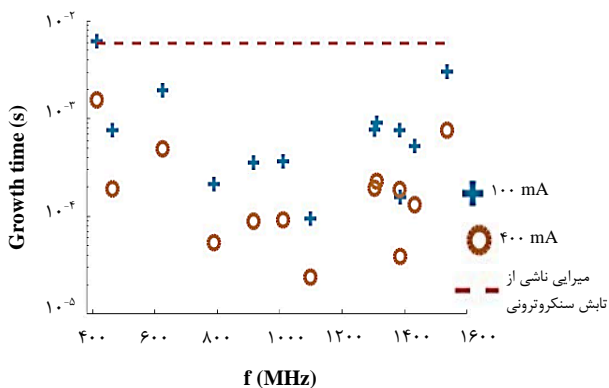
#### ۴. نتایج

پس از انجام این مقایسه‌ها و ارزیابی‌های اولیه، شبیه‌سازی کاواک بسامد رادیویی با هندسه ارزیابی شده در شکل ۵ انجام شد. کاواک دارای درگاه‌های اتصال به کوپلر، اتصال به میراکننده‌های مدهای مرتبه بالاتر فرکانسی و آنتن‌های نمونه‌برداری است. هم‌چنین، روزنه اتصال به پمپ خلأ، به دلیل شیردار بودن این روزنه، افزایش پیچیدگی‌های محاسباتی غیرضروری و زمان اجرای برنامه حذف شده است. پروفایل میدان الکتریکی و مغناطیسی مد اصلی پس از ساده‌سازی کاواک در شکل ۶ نشان داده شده است. برای افزایش دقت محاسبات، بازه‌های فرکانسی شبیه‌سازی در گام اول و دوم، ۵۰۰ و ۴۰۰ مگاهرتز، در فرکانس‌های بالاتر از ۱۰۰۰ مگاهرتز در حدود ۳۰۰ مگاهرتز و با احتساب محاسبه ۱۰ مد نوسانی در هر بازه انتخاب شد. پس از ایجاد مدل هندسی و شبیه‌سازی الکترومغناطیسی کاواک در محیط مقدار ویژه نرم‌افزار CST MWS، مدهای تک قطبی اصلی با بیش‌ترین امپدانس شانت شناسایی شده و در جدول ۴ ارزیابی شده است. عدم تقارن هندسی کاواک به دلیل وجود درگاه‌ها و شکل داخلی آن، باعث شده است تا شناسایی برخی از مدهای کاواک دشوار باشد. پروفایل میدان الکتریکی برخی از این مدها در شکل ۷ نشان داده شده است. تشخیص تک قطبی یا دو قطبی بودن این مدها و تأثیر آن‌ها روی پایداری باریکه، با بررسی در حین راه‌اندازی سنکروترون (تست‌های گرم باریکه‌ای) با دقت بالاتری قابل انجام است.





این نتایج نشان می‌دهد که امپدانس مدهای کاواک از امپدانس آستانه ناپایداری بالاتر بوده و همه آن‌ها می‌توانند تأثیر مخربی بر روی پایداری باریکه داشته باشند. اما در عمل، آن مدهایی که امپدانس بالاتر از امپدانس آستانه داشته و طبق رابطه ۴، بر روی فرکانس هارمونیک باریکه الکترونی حلقه انبارش قرار می‌گیرند، به‌عنوان مد خطرناک ارزیابی می‌شوند که باید میرا شده و یا فرکانس آن‌ها جابه‌جا شود. برای استخراج فرکانس‌های باریکه الکترونی با استفاده از رابطه ۴، از مقادیر  $15 \leq p \leq 15$ ،  $M=176$ ،  $1 \leq N \leq 176$ ،  $m=1$ ،  $f_s = Q_s \times f_{rev}$  و  $f_{rev} = 0.568 \text{ MHz}$ ،  $f_{rf} = 99.93081 \text{ MHz}$  استفاده شده و سپس مدهای مرتبه بالاتر فرکانسی کاواک با طیف فرکانسی باریکه الکترونی در محدوده ۲۵۰ کیلوهرتز مقایسه شده است. هر کدام از مدها که در این محدوده از طیف فرکانسی باریکه الکترونی قرار گیرند، می‌توانند عامل ناپایداری در راستای طولی باریکه شوند. علت روبه‌رویی مدهای مرتبه بالا و مصادف شدن آن‌ها با طیف فرکانسی باریکه می‌تواند به دلیل فرایند تنظیم فرکانسی با جابه‌جایی دیواره جانبی یا کارکرد کاواک در دماهای بالاتر از دمای کارکرد متداول در حدود ۳۰ درجه باشد. نزدیک‌ترین فواصل مدهای مرتبه بالاتر با فرکانس‌های باریکه در جدول ۴ ذکر شده است. هم‌چنین در ستون آخر این جدول، مدهایی با فاصله کمتر و در نتیجه خطرناک مشخص شده‌اند. در شکل ۹ نیز منحنی مقایسه زمان رشد و ثابت میرایی سنکروترونی نشان داده شده است. با توجه به این‌که تنظیم فرکانسی با استفاده از افزایش دما، باعث کاهش فرکانس مدهای هارمونیک بالاتر تک قطبی خواهد شد، صرفاً مدهای باریکه در ناحیه فرکانسی پایین‌تر از فرکانس مد مرتبه بالاتر کاواک منظور گردیده است. این فرض کاملاً محتاطانه و بسیار سخت‌گیرانه در نظر گرفته شده است. عملاً، مدهای مرتبه بالاتر کاواک به واسطه تنظیم‌گر فرکانس یا تغییر دما، جابه‌جایی فرکانسی بسیار کم‌تری خواهند داشت.

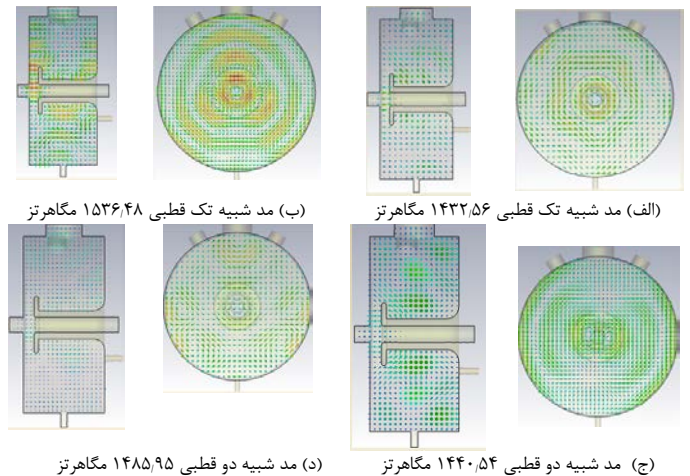


شکل ۹. منحنی مقایسه زمان رشد مدهای مرتبه بالاتر کاواک در قیاس با میرایی ناشی از تابش سنکروترونی.

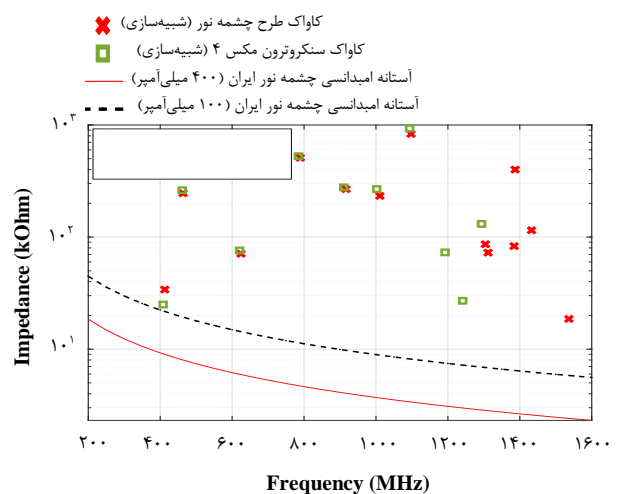
۱. شایان ذکر است با توجه به نزدیک بودن مقادیر تیون و در نتیجه فرکانس سنکروترونی در مراحل مختلف بهره‌برداری و تأثیر ناچیز در بررسی نزدیکی مدهای باریکه و کاواک، مقادیر ذکر شده در جدول ۴ با مقدار  $Q_s = 0.105$  محاسبه شده‌اند.

جدول ۴. مشخصه‌های مدهای فرکانسی مرتبه بالاتر تک قطبی کاواک ۱۰۰ مگاهرتز چشمه نور ایران و ارزیابی فاصله آن‌ها با فرکانس‌های باریکه الکترونی و میزان خطرناک بودن آن‌ها در ایجاد ناپایداری

فرکانس تشدید (MHz)	امپدانس شانت (kΩ)	ضریب کیفیت	فاصله فرکانسی مدهای باریکه (kHz)	خطرناک بودن مد در ایجاد ناپایداری
۴۱۲.۷۷	۳۴	۳۵۰۶۹	۱۸۰۹.۵۴۹۹	✓
۴۶۳.۶۸	۲۴۶	۳۶۲۶۰	۳۳۹.۹۰۷۹	-
۶۲۴.۶۷	۷۰.۸	۳۱۰۷۹	۹۲.۲۶۶۰۳	✓
۷۸۹.۵۶	۵۱۰	۴۰۳۶۰	۲۹۹.۸۶۷	-
۹۱۰.۵۴	۲۶۸	۴۳۰۲۹	۳۷۰.۹۳۷۹	-
۱۰۱۰.۸	۲۳۳	۴۳۳۰۰	۱۳۱.۶۹۹	✓
۱۰۹۷.۴۷	۸۳۲	۳۵۴۰۳	۴۶۵.۱۰۳۳	-
۱۳۰۴.۳۵	۸۶.۳	۶۴۳۷۰	۱۳۶.۶۷۰۴۶	✓
۱۳۱۱.۷۸	۷۲.۶	۶۲۸۴۶	۱۸۲.۶۷۵۰۶	✓
۱۳۸۴.۱۵	۸۳	۶۸۸۸۰	۴۱۶.۶۹۸۴۶	-
۱۳۸۷.۰۰	۴۰۰	۵۳۱۶۳	۴۲۶.۹۹۴	-
۱۴۳۲.۵۵	۱۱۵	۶۵۴۵۸	۵۸.۵۷۳.۸	✓
۱۵۳۶.۰۰	۱۸.۶	۵۵۳۳۲	۱۱۷.۶۸۵	✓



شکل ۷. نمونه برخی از مدهای نامتقارن کاواک که تشخیص دقیقی تک قطبی و دو قطبی بودن آن‌ها مشکل است (الف) و (ب) مدهای مشابه تک قطبی، (ج) و (د) مدهای مشابه دو قطبی.



شکل ۸. منحنی مقایسه امپدانس مدهای مرتبه بالاتر کاواک با امپدانس آستانه ناپایداری حلقه انبارش چشمه نور ایران.



## ۵. بحث و جمع‌بندی

می‌تواند نقش مهمی در تغییرات فرکانس مدهای مرتبه بالاتر کاواک داشته باشد. در نتیجه لازم است پس از ساخت کاواک، نتایج شبیه‌سازی با اندازه‌گیری عملی مطابقت داده شود. بررسی‌های صورت گرفته در این مقاله، دید جامعی در مورد نقش مدهای طولی مرتبه بالاتر کاواک و اثر آن‌ها بر روی مشخصات باریکه ایجاد کرده است. این بررسی، راهنمای ارزشمندی در فرایند اندازه‌گیری‌های عملی کاواک ۱۰۰ مگاهرتز طرح چشمه نور ایران پس از ساخت و در حین کارکرد ماشین سنکروترون خواهد بود.

## مراجع

1. E.J. Jaeschke, et al, *Synchrotron Light Sources and Free Electron Lasers: Accelerator Physics, Instrumentation and Science Applications*, 2<sup>nd</sup> ed, (Springer International Publishing, Switzerland, 2016).
2. H. Ghasem, E. Ahmadi, F. Saeidi, In: *Proceedings of 5th International Particle Accelerator Conference, Lattice design history of the Iranian Light Source Facility storage ring*, (JACoW, Geneva, Switzerland, 2014), 249-251 (2014).
3. Kh. Sarhadi, *ILSF basic design document, Technical groups, No. ILSF-B-MN-0000-POL-01-011*, (2017), (In Persian).
4. Kh. Sarhadi, *ILSF basic design document, Technical groups, No. ILSF-B-RF-00S0-SPC-01-011*, (2017), (In Persian).
5. A. Karlsson, G. Kristensson, *Microwave Theory, 2<sup>nd</sup> Ed. (Lund university, Sweden, (2014), KFS I Lund AB, Compendium*, (2014).
6. T. Moreno, *Microwave Transmission Design Data, 1<sup>st</sup> ed*, (Norwood, MA, Artech House, USA, 1989)
7. K. Wille, *Physics of Particle Accelerators: An Introduction, 1<sup>st</sup> ed*, (Clarendon Press, Oxford, United Kingdom, Oxford University Press, 2001)
8. M. Magnuson, L. Johansson, *MAX IV Conceptual Design Report (CDR)*, (2006).
9. M.S. Zisman, S Chattopadhyay, J Bisognano, *ZAP User's Manual*, Berkeley, USA, University of California, (1986).
10. Z.T. Zhao, In: *4<sup>th</sup> OCPA Accelerator school, (Institute of Applied Physics, Shanghai, 2006)*, RF systems for electron storage rings.
11. V. Jain, U.V. Bhandarkar, et al, *Nucl Instrum Meth, Estimation of higher order modes of INDUS-2 RF cavity using combined electromagnetic-thermal structural simulations*, 612(2), 225 (2010).
12. H. Winick, In: *Synchrotron Radiation Sources: A Primer*, (WSPC, London, 2004), 334-340 (2004).
13. S.Y. Lee, *Accelerator Physics, 4<sup>th</sup> ed*, (WSPC, Indiana, USA, 2018).
14. *Computer simulation technology, CST microwave studio*, Shams systems and technologies, Kingdom of Bahrain, <http://sst-mea.com/cstmws.html>.
15. Comsol, Zoetermeer, Netherlands, <https://www.comsol.nl>.
16. Ansys Hfss, Canonsburg, Pennsylvania, <https://www.ansys.com/products/electronics/ansys-hfss>.
17. J.B. Svensson, M.S. Thesis, *Characterization of higher order modes in the MAX IV active 100 MHz Cavities*, Lund University, (2015).

در این پژوهش، مبنای مربوط به نقش مدهای مرتبه بالاتر فرکانسی کاواک در ایجاد ناپایداری باریکه در حلقه انبارش سنکروترون چشمه نور ایران مطرح شد. همچنین، صحت‌سنجی نتایج شبیه‌سازی از طریق مقایسه با نتایج شبیه‌سازی کاواک ۱۰۰ مگاهرتز به کار رفته در سنکروترون مکس در دانشگاه لوند سوئد مقایسه گردید. نتایج حاصل از تطبیق مناسبی برخوردار است. در روش مورد استفاده، ارزیابی بسیار سختگیرانه‌تر انجام شده است. فرض گردیده که در فرایند تنظیم فرکانسی مد اصلی در حین کارکرد، فرکانس مدهای مرتبه بالاتر کاواک نیز به اندازه ۲۵۰ کیلوهرتز جابه‌جا شوند. این میزان جابه‌جایی در مورد بسیاری از مدها، قطعاً کم‌تر از این مقدار خواهد بود. با این تفسیر، هفت مد خطرناک از شبیه‌سازی‌ها به دست آمد که برای دو مد در فرکانس‌های ۶۲۴ و ۱۴۳۲ مگاهرتز، وضعیت بسیار خطرناک به نظر می‌رسد. اما در عمل مشکل این مدها کم‌تر خواهد بود. دلایل این استدلال به شرح زیر است.

نتایج اندازه‌گیری‌ها نشان می‌دهد که خود خط انتقال متصل شده به کوپلر به عنوان یک میراکننده بسیار خوب برای بسیاری از مدها عمل می‌کند.

از طرف دیگر، ضریب کیفیت و امپدانس شانت مدهای مرتبه بالاتر کاواک پس از ساخت آن، کم‌تر از مقادیر حاصل از شبیه‌سازی‌ها است.

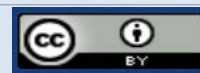
علاوه بر موارد اشاره شده، کاواک هارمونیک و فیدبک طولی، نقشی بسیار مهم در مبارزه با ناپایداری‌ها در حلقه انبارش سنکروترون‌ها بازی می‌کنند.

هم‌چنین، کنترل دمای کاواک علاوه بر ابزارهای اشاره شده در موارد قبلی، برای جابه‌جا کردن مدها و به‌عنوان روشی کم‌هزینه برای کنترل شدت این ناپایداری‌ها به کار می‌رود.

در صورتی که نخواهیم از روزهای اول راه‌اندازی ماشین، کاواک هارمونیک و فیدبک طولی را در حلقه انبارش قرار دهیم، مشکلات عملکرد شتاب‌دهنده افزایش یافته و ضرورت دارد تا مدهای مرتبه بالاتر کاواک تا فرکانس‌های قطع روزه‌های گذر باریکه ارزیابی شود. عموماً با افزایش فرکانس، مغایرت فرکانس شبیه‌سازی با نمونه ساخته شده، از دقت کافی برخوردار نخواهد بود. نتایج شبیه‌سازی‌ها نشان می‌دهد که پس از فرکانس ۱۵۰۰ مگاهرتز، دقت محاسبات مدهای مرتبه بالاتر کاواک حتی در مواقعی تا حدود ۱ مگاهرتز نیز می‌تواند خطا داشته باشد. این مقدار بسیار بیش‌تر از فاصله فرکانسی مورد بررسی برای ارزیابی نزدیکی به مدهای تولید شده از باریکه الکترونی است. هم‌چنین تغییرات ایجاد شده در فرایند ساخت،

## COPYRIGHTS

©2021 The author(s). This is an open access article distributed under the terms of the Creative Commons Attribution (CC BY 4.0), which permits unrestricted use, distribution, and reproduction in any medium, as long as the original authors and source are cited. No permission is required from the authors or the publishers.



## استناد به این مقاله

ساسان احمدیان نمین، محمد لامعی رشتی، فریدون عباسی دوانی، جواد رحیقی (۱۳۹۹)، مدهای مرتبه بالاتر کاواک ۱۰۰ مگاهرتز چشمه نور ایران و خطرات ناپایداری باریکه الکترونی، ۹۴، ۱۷۲-۱۸۱

DOI: 10.24200/nst.2021.1166

Url: [https://jonsat.nstri.ir/article\\_1166.html](https://jonsat.nstri.ir/article_1166.html)

