



مدل‌بندی خطوط تنش و اثر آن بر میزان جذب تابش β^- در Al و آلیاژ AZ61

بهروز صالح‌پور*، مجید طاهری‌هشجین
دانشکده فیزیک، دانشگاه تبریز، صندوق پستی: ۵۱۶۶۴، تبریز - ایران

چکیده: در این کار تجربی برای بررسی اثر تنش‌های مکانیکی وارد بر آلیاژ AZ61 و فلز آلومینیوم روی میزان جذب ذرات β^- در این دو فلز، نمونه‌هایی با ضخامت‌های مختلف از مواد یاد شده همزمان با تابش β^- تحت تنش‌های مکانیکی مختلف قرار داده شد. ضمن ارزیابی تشکیل منحنی‌های هم‌تنش در نمونه تحت بارهای مختلف که به وسیله نرم‌افزار ANSYS9 انجام گرفت، میزان جذب پرتوهای تابشی در نمونه‌های تحت تنش نیز با شمارش ذرات عبوری اندازه‌گیری شد. نتایج حاصل، کاهش در میزان جذب ذرات β^- و در نتیجه افزایش دامنه نفوذ این ذرات در هر دو نمونه در اثر تنش وارده را نشان می‌دهند.

واژه‌های کلیدی: آلومینیوم، آلیاژ AZ61، اثر تنش، میزان جذب ذرات β^- ، منحنی‌های هم‌تنش

Modulation of Stress Lines and Investigation of Applied Loading Effect on the Absorption Coefficient of β^- Particles in Al-Mg-Zn Alloy

B. Salehpour*, M. Taheri Hashjin

Faculty of Physics, University of Tabriz, P.O. Box: 51664, Tabriz – Iran

Abstract: The investigation of β^- particle interaction with matter has many applications in nuclear industrial and medical science. In this work, we have impose different loads on Al-Mg-Zn alloy and Al metal sheets with different thickness to investigate the effect of elastic stress on the absorption coefficient of β^- particles of ^{90}Sr . Also, we have modulated and analyzed the loads on specimens, using ANSYS9 program to determine the distribution of stress within the specimens. The results show a valuable increase of μ -value due to loading the specimens by certain amounts of stress, where the μ -value decreases as the stress on the samples increases.

Keywords: Al, Az61 Alloy, Stress Effect, Absorption Coefficient β^- Particles, Iso Stress Curves

۱- مقدمه

نیروگاه‌ها و... اهمیت بررسی ایجاد تنش‌ها در حین کاربری مواد، روش‌های ماکروسکوپی و میکروسکوپی متعددی برای مطالعه تنش‌های باقیمانده در قطعات توسط پژوهشگران بکار گرفته شده است [۵ و ۶]. ولی درباره روش استفاده از میزان گذر ذرات β^- برای تشخیص تنش‌های باقیمانده در ماده جاذب کار چندانی صورت نگرفته است و تنها نحوه استفاده از طیف‌نمایی الکترون‌های والانس برای تشخیص پارامترهای مکانیکی در مواد نانو با روش غیرجذبی اخیراً گزارش شده است [۷]. تلاش دیگر در این مورد مربوط به تأثیر تغییر شکل پلاستیکی در آلومینیوم روی دامنه نفوذ ذرات β^- می‌باشد [۸]. در کار حاضر سعی شده است تأثیر توزیع تنش‌های الاستیکی وارد به آلومینیوم صنعتی، همچنین آلیاژ AZ61 و Al بر میزان جذب β^- حاصل از چشمه ^{90}Sr به طور تجربی بررسی شود و در راستای این تلاش، میزان عبور ذرات مزبور همزمان با اعمال تنش روی نمونه‌های فلزی با ضخامت‌های مختلف مورد مطالعه قرار گرفته است.

۲- مواد و روشها

۲-۱ تهیه نمونه

از آلیاژ AZ61 با ترکیب وزنی (Mg/۹۲/۸Al-۶/۶Zn-۱/۱Mn-۰/۲) که از آزمایشگاه دانشگاه صنعتی سهند تهیه گردید، صفحه‌ای نازک به ابعاد $۰/۰۳۳\text{m} \times ۰/۰۳۵\text{m}$ و ضخامت $۱/۱۴ \times ۱۰^{-۳}\text{m}$ برش دادیم، سپس رویه نمونه‌ها با پودر سمباده با مش‌های مختلف جلا داده شد. همچنین صفحات آلومینیوم با ضخامت‌های مختلف، محصول شرکت آلومینیوم‌سازی اراک، با درجه خلوص ۹۹/۹۵ تهیه و برش داده شدند. انتخاب آلیاژ یاد شده بعلاوه مشابهت آن با آلومینیوم در چگالی کم $\frac{\text{gr}}{\text{cm}^3}$ ۱/۸۲ بود.

۲-۲ ساخت پایه برای ایجاد تنش

برای ساخت پایه، دو لوله فولادی با قطر $۰/۰۱۸\text{m}$ و $۰/۰۲۹\text{m}$ تهیه و مطابق شکل ۱ در انتهای هر لوله سه زائده با ابعاد نشان داده شده در شکل ایجاد کردیم. انتهای دیگر لوله‌ها نیز صفحات آهنی به عنوان پایه نگهدارنده لوله‌ها و وزنه‌ها هنگام بارگذاری جوش داده شد.

۲-۳ انجام آزمایش

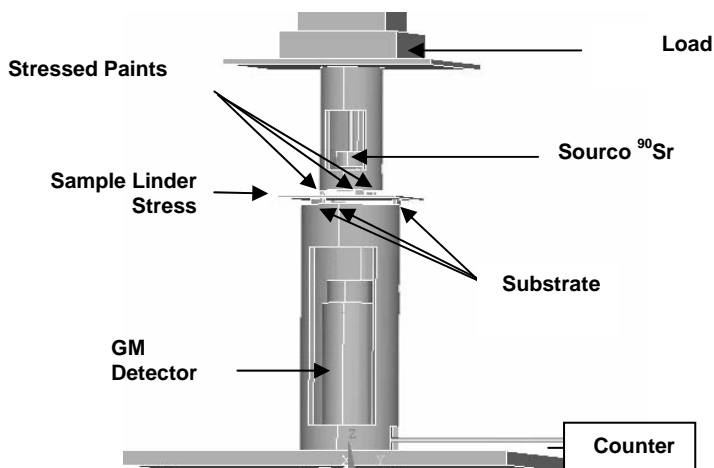
در این مطالعه لوله‌ای با قطر بزرگتر به عنوان تکیه گاه و محفظه نگهدارنده و لوله آشکارساز گایگر-مولر (GM) مورد استفاده قرار

اصول فیزیکی کاهش انرژی ذرات در ماده، به دلیل کاربرد وسیع تابش‌ها در فن‌آوری مربوط به بررسی ساختار داخلی و کاربرد متعددهشان در صنعت، توجه بسیاری از فیزیکدانان از جمله پیشگامان فیزیک کوانتومی چون بوهر^(۱) و بته^(۲) را به خود جلب کرده است. اتلاف انرژی ذرات β^- در ماده به دلیل اثر این پرتوها بر مواد ساختاری رآکتورها و استفاده‌های صنعتی متنوع مانند اندازه‌گیری و کنترل ضخامت صفحات و استفاده‌های تحقیقاتی دیگر حائز اهمیت بوده است [۱]. ساز و کارهای مختلفی برای کاهش انرژی ذرات β^- به عنوان باریکه‌ای از الکترون‌ها با ماده وجود دارد. از جمله این مکانیسم‌ها می‌توان به ایجاد تابش چرنکوف، تابش ترمزی، ایجاد نوسانات شبکه (فونون) و کنش بوسیله پوسته‌های داخلی، ایجاد نوسانات گروهی الکترون‌ها در مواد جامد (پلاسمون) اشاره کرد [۲]. دو مکانیسم نخست سهم اندکی در اتلاف انرژی ذرات β^- و یا الکترون‌ها برای انرژی کمتر از ۱۰MeV در عناصر فلزی سبک مانند Al و Mg دارند [۳]. هر چند الکترون در پراکندگی از پوسته‌های داخلی انرژی زیادی از دست می‌دهد اما سطح مقطع مربوط به این پراکندگی نیز در مقایسه با پلاسمون‌ها اندک بوده و معمولاً از عوامل محیطی مانند دما مستقل است. ایجاد نوسانات گروهی الکترون در مواد جامد مهمترین عامل اتلاف انرژی الکترون بویژه در فلزات بشمار می‌رود [۴]. ایجاد پلاسمون‌ها بستگی به پراکندگی الکترون‌های والانس دارد و سطح مقطع آن تابع دما است. بررسی اثر هر یک از ساز و کارهای یاد شده بر اتلاف انرژی ذرات β^- و سهم هر یک از این مکانیسم‌ها در میزان کاهش انرژی، همچنین بررسی اثر پارامترهایی مانند دما بر این فرایند، بخش عمده‌ای از تحقیقات بر روی توان توقف مواد مختلف برای این ذرات را شامل می‌شود. اما تاکنون مطالعات چندانی روی اثر تنش‌های مکانیکی کشسان و تنش‌های باقیمانده در این مواد بر میزان اتلاف انرژی الکترون‌ها و ذرات β^- صورت نگرفته است. حد کشسانی مقدار تنشی است که کمتر از آن کرنش‌های حاصل در ساختار به طور کامل برگشت پذیرند. گاه ممکن است رابطه بین تنش و کرنش در محدوده بین حد تناسب و حد کشسانی غیرخطی باشد. اگر مقدار تنش وارده از حد الاستیک بیشتر باشد جسم مورد آزمایش وارد ناحیه تغییر شکل دهی پلاستیک برگشت‌ناپذیر خواهد شد. با توجه به نقش گسترده تنش‌ها در سرنوشت و رفتار قطعات صنعتی حساس مانند صنایع هوا و فضا و

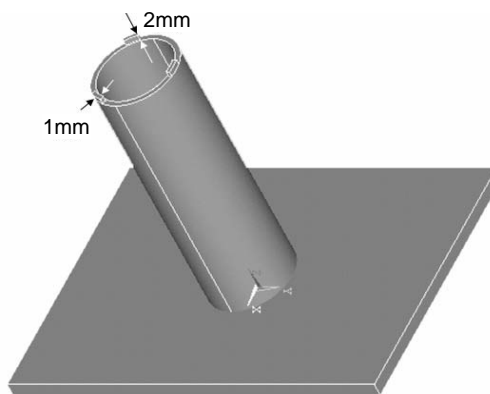


۳- نتایج

میانگین ۱۰۰ بار تکرار شمارش تعداد ذرات β^- عبوری از نمونه Al با ضخامت $10^{-3} \times 0.72 \text{ m}$ و آلیاژ AZ61 با ضخامت $10^{-3} \times 0.14 \text{ m}$ برحسب بارهای اعمال شده در بازه‌های زمانی ۱۰s در جدولهای ۱ و ۲ نشان داده شده و تغییرات آنها در شکل‌های ۳ و ۴ رسم شده است. همچنین به عنوان نمونه کنتورهای توزیع تنش نمونه آلومینیوم به ازای فشار موضعی اعمالی $10^6 \text{ Pa} \times 0.974$ و آلیاژ AZ61 به ازای فشار موضعی اعمالی $10^6 \text{ Pa} \times 0.66$ به ترتیب در شکل‌های ۴ و ۵ نشان داده شده است. توزیع منحنی‌های شدت تنش و ارقام تنش حاصل از نرم‌افزار یاد شده در شکل‌های مزبور نمونه شده‌اند؛ اما به دلیل محدودیت امکان ایجاد تنش‌های بالا، برای ضخامت‌های بیشتر از ۱mm شدت تنش‌های ایجاد شده در نمونه‌های ضخیم‌تر خیلی کم بود.



شکل ۲- پیکربندی مورد استفاده در آزمایش و نحوه اعمال فشار به نمونه به وسیله نقاط تکیه‌گاه و نقاط فشار.



شکل ۱- هندسه سه نقطه تکیه‌گاه روی پایه محافظ آشکارساز.

گرفت و لوله‌ای هم با قطر کمتر برای اعمال فشار روی صفحه نمونه همچنین به عنوان محفظه نگهدارنده چشمه β^- بکار رفت. چشمه ^{90}Sr به عنوان چشمه پرتو β^- مورد استفاده قرار گرفت. هندسه این آزمایش در شکل ۲ نشان داده شده است چشمه ^{90}Sr درون لوله 0.18 mm قرار داده می‌شد و تعادل لوله حین آزمایش به وسیله یک گیره روی پایه‌ای برقرار می‌شد. طراحی سیستم طوری بود که لوله باریک به همراه چشمه آزادانه در راستای قائم با حفاظت گیره روی پایه حرکت می‌کرد. برای اعمال بار روی صفحه‌های نمونه، این صفحات به ترتیب بین دهانه دو لوله مطابق شکل ۲ قرار داده می‌شدند و وزنه‌ها با جرم‌های مختلف بترتیب روی صفحه متصل به لوله باریک‌تر قرار می‌گرفتند و هر بار ذرات عبوری به وسیله شمارنده گایگر مولر که درون لوله بزرگ‌تر زیرین قرار گرفته بود در بازه‌های زمانی ۱۰ ثانیه با حداقل ۱۰۰ بار تکرار شمارش شد. بدین ترتیب انحراف معیار شمارش با توجه به میانگین شمارش‌ها به $2/5 \pm$ رسانده شد. برای بدست آوردن توزیع تنش‌های مکانیکی الاستیک با استفاده از آزمایش کشش نمودار تنش- کرنش نمونه آلومینیوم بدست آمد و مشخصات مکانیکی آلیاژ AZ61 نیز از سازنده قطعه گرفته شد و در نهایت با استفاده از مشخصات مکانیکی نمونه‌ها منحنی‌های توزیع تنش در نمونه‌ها به وسیله نرم‌افزار ANSYS9^(۳) تحلیل و ترسیم شد.

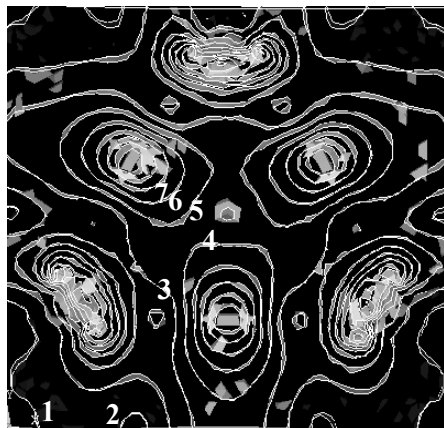
جدول ۱- مقایسه میانگین تعداد ذرات β^- عبوری به ازای بارگذاری‌های مختلف نمونه آلومینیوم به ضخامت $10^{-3} \times 0.72 \text{ m}$.

فشار موضعی اعمالی روی نمونه (MPa)	۰	۲/۰۷	۴/۰۸	۶/۶	۸/۷	۱۰/۸	۱۲/۹	۱۵/۰۴
میانگین شمارش ذرات β^- عبوری در ۱۰s	۵۴۰	۵۴۰	۵۴۰	۵۴۳	۵۴۵	۵۵۰	۵۵۱	۵۵۳
تغییرات میانگین شمارش نسبت به تنش صفر	۰	۰	۰	۳	۵	۱۰	۱۱	۱۳



جدول ۲- مقایسه میانگین تعداد ذرات β^- عبوری به ازای بارگذاری‌های مختلف AZ61 به ضخامت $1.14 \times 10^{-3} m$.

فشار موضعی اعمالی روی نمونه (MPa)	۰	۲/۰۷	۴/۰۸	۶/۶	۸/۷	۱۰/۸	۱۲/۹	۱۵/۰۴	۱۶/۹۲	۱۹/۷۴
میانگین شمارش ذرات β^- عبوری در ۱۰S	۶۳۴	۶۳۴	۶۳۶	۶۳۶	۶۳۶	۶۳۷	۶۴۲	۶۴۶	۶۵۱	۶۵۶
تغییرات میانگین شمارش نسبت به تنش صفر	۰	۰	۲	۲	۲	۳	۸	۱۲	۱۷	۲۲

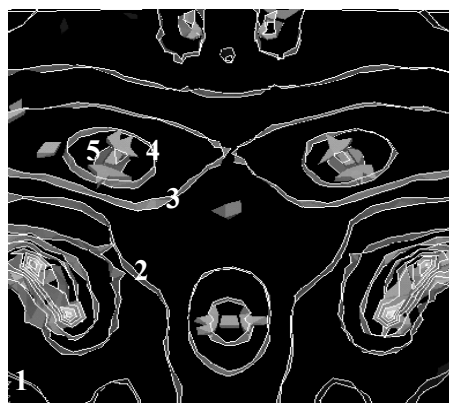


Curve No 1 2 3 4 5 6 7 8 9

Stress Intensity 0/137 0/404 0/672 0/939 1/21 1/47 1/74 2/01 2/28 $\times 10^8 Pa$

شکل ۵- سطوح هم‌تنش برای نمونه آلومینیوم به ضخامت $1.14 \times 10^{-3} m$.

تحت فشار موضعی اعمالی $1.974 \times 10^6 Pa$.
روی خط مقیاس زیر شکل، شدت تنش برحسب شماره منحنی نموده شده است.

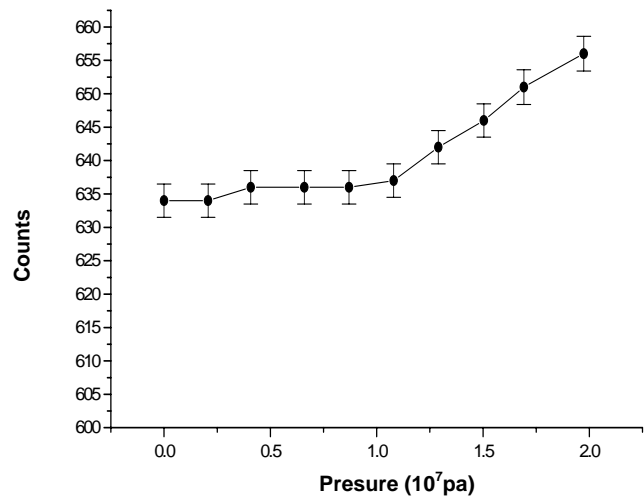


Curve No 1 2 3 4 5 6 7 8 9

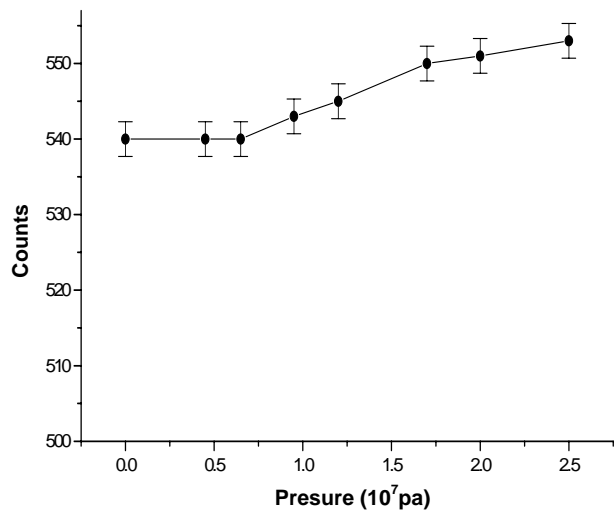
Stress Intensity .377 1.12 1.85 2.39 3.33 4.07 4.81 5.55 6.28 $\times 10^8 Pa$

شکل ۶- سطوح هم‌تنش آلیاژ AZ61 به ضخامت $1.14 \times 10^{-3} m$ تحت فشار

موضعی اعمالی $1.66 \times 10^6 Pa$.
روی خط مقیاس زیر شکل شدت تنش برحسب شماره منحنی نموده شده است.



شکل ۳- تغییرات شمارش برحسب فشار موضعی اعمالی حاصل از بارگذاری در نمونه آلومینیوم به ضخامت $1.14 mm$.



شکل ۴- تغییرات شمارش برحسب فشار موضعی اعمالی حاصل از بارگذاری در نمونه آلیاژ AZ61 به ضخامت $1.14 mm$.

**۴- بحث و نتیجه‌گیری**

حاصل این کار بررسی تغییرات در میزان جذب تابش β^- بر اثر تنش‌های مکانیکی اعمالی در ناحیه الاستیک می‌باشد. نتایج بدست آمده حاکی از کاهش محسوس در میزان جذب برای شدت فشار موضعی اعمالی بیشتر از $10^7 \times 1/29$ pa در نمونه آلومینیوم و بیشتر از $10^7 \times 0/66$ pa در آلیاژ AZ61 می‌باشد. در این رابطه بررسی‌های تجربی قبلی نیز که در مورد اثر تنش‌های باقیمانده در میزان جذب β^- در آلومینیوم انجام یافته است نشان‌دهنده رابطه مستقیم میزان کاهش جذب با تنش‌های وارد به نمونه و در انرژی‌های مختلف می‌باشد [۸]. بدیهی است با توجه به مقدار انحراف معیار کمتر از $\pm 2/5$ در میزان شمارشها، کمیت‌های مربوط به اختلاف در میانگین شمارش ذرات عبوری از نمونه‌های تنش دیده در جداول ۱ و ۲ کاملاً معنی دارند.

۵- بحث نظری

نتایج کار قبلی [۸] نشانگر این بود که ضریب جذب ذرات β^- با انرژی‌های مختلف در نمونه‌های تنش دیده آلومینیومی بطور محسوس کمتر از نمونه‌های تابکاری شده است، به عبارت دیگر مقدار این ضریب در نمونه‌های دارای عیب کریستالی کمتر بوده و یا مقدار دامنه نفوذ ذرات، در نمونه‌های معیوب بزرگتر از نمونه‌های سالم‌تر است. نتایج کار حاضر نیز در رابطه با اثر تغییر شکل الاستیکی نمونه آلومینیوم و آلیاژ منیزیم، مؤید افزایش محسوس گذر ذرات β^- در نمونه‌های تحت تنش است در توجیه نسبی این پدیده از دیدگاه‌های مختلف فیزیک کلاسیک و کوانتومی می‌توان موارد ذیل را یادآور شد:

- بررسی‌های متعدد نشان می‌دهد که ثابت بلوری بویژه آلومینیوم در اثر تنش وارد افزایش می‌یابد [۹ و ۱۰] این افزایش موجب ازدیاد نسبی حجم واحد بلوری و در نتیجه کاهش ضریب فشردگی (packing factor) در نقاط تنش دیده می‌شود و در نهایت سبب کاهش میزان اندرکنش ذره عبوری با ذرات ساختاری نمونه شده و دامنه نفوذ آن بیشتر می‌شود.
- نقص‌های بلوری بویژه خطوط نابجایی (dislocations) که در اثر تنش‌های وارد تولید می‌شوند، خود بعنوان مراکز بارهای مثبت نسبی عمل می‌کنند [۱۱]. لذا با ایجاد نیروهای

جاذبه کولنی در ذرات باردار منفی، شانس نفوذ بیشتر این ذرات در ساختار نمونه فراهم می‌شود.

- ایجاد تنش در مواد پلی کریستال، موجب تغییر پتانسیل شیمیایی در مرزدانه‌ها شده و سبب تشدید ضریب خود نفوذی اتم‌های ناخالصی و اتم‌های خودی جابجا شده در مرزهای دانه‌بندی بلوری می‌گردد [۱۲]. در مجموع، تشدید جریان نفوذ اتم‌ها در راستای تنش‌های وارده باعث ایجاد مؤلفه سرعت کششی (Drift) برای ذرات تابشی شده و در نهایت دامنه نفوذ آنها در نمونه افزایش می‌یابد.

- از نقطه نظر کوانتومی می‌توان گفت که با عبور الکترون‌ها از درون ماده نوسانات گروهی الکترون‌ها (نوسانات پلاسمون) رخ می‌دهد. این نوسانات در محیط غیرمغناطیسی در بسامدی رخ می‌دهد که در آن میزان گذردهی الکتریکی صفر است. برای موادی که از مدل الکترون آزاد درود تبعیت می‌کنند، این بسامد با $W_p = \sqrt{W_p^2 - \frac{1}{\tau^2}}$ داده می‌شود که در آن W_p بسامد پلاسمای و τ زمان واهلش نوسان الکترون‌های محیط است [۴ و ۱۳]. مقدار $\frac{1}{\tau}$ در بسامدهای کم، با مقاومت ویژه محیط متناسب است [۴] و با افزایش مقاومت ویژه نمونه ناشی از تنش‌های وارده، مقدار $\frac{1}{\tau}$ و بسامد W نوسانی محیط پلاسمای فلز کاهش می‌یابد و از این طریق کوانتوم تبادل انرژی ذرات β^- ، hw کوچکتر شده و میزان اتلاف انرژی این ذرات در عبور از محیط پلاسمای کم می‌شود. از آنجا احتمال عبور ذره از محیط افزایش یافته و ضریب جذب کاهش می‌یابد، به عبارت دیگر، دامنه نفوذ ذرات β^- بیشتر می‌شود.

پی‌نوشت‌ها:

۱- Bohr

۲- Bethe

۳- نرم‌افزار توسط دانشکده مهندسی عمران دانشگاه صنعتی سهند تهیه و ارائه شد.



References:

1. R.P. Gardner, "A. Semiempirical model for ^{90}Sr beta particles transmission thickness gauge for aluminum alloys," NIM B 213, 357-363 (2004).
2. Y. Uchida, O. Spillecke, G. lehmfuhr, K. Wiss, R. Schlogl, "Determining of mean absorption potential of Si for Electron By Loss Spectroscopy," Cryst.res. Technol **34**, 103-113 (1999).
3. National Institute of Standards and Technology (nist), <http://physics.nist.gov/PhysRefData/Xcom/Text/XCOM.html>.
4. P. Schattschneider, "Fundamentals of inelastic electron scattering," springer-verlag wein New York (1986).
5. P.J. Withers, H.K.D.H. Bhadeshia, "Residual stress measurement techniques," Materials science and Technology 17,355-364 (2000).
6. بری، هال. ورنون، جان (ترجمه). "آزمون‌های غیرمخرب." انتشارات دانشگاه صنعتی سهند، " (۱۳۸۰).
7. M. James. Howe, laVdimir P. Oleshko, "Application of valence electron energy-loss spectroscopy and plasmon energy mapping for determining material properties at the nanoscale," Journals of Electron Microscopy **53**, 339-351 (2004).
8. ب. صالح‌پور، ط. پیرحسینلو، "بررسی کیفی تنش‌های باقیمانده در ضریب جذب ذرات β با انرژیهای مختلف در آلومینیوم،" مجله علوم و فنون هسته‌ای، شماره ۳۷، صفحات ۹-۶ (۱۳۸۵).
9. M.W. Thompson, "Defect and radiation damage in metals," Cambridge University Press (1969).
10. B. Salehpour, "Studies of the residual stress in Al using DSC and XRD methods," Ultra Scientist of phys.sci. **12** (3), 412-415 (2000).
11. D. Vignaud, J.L. Faruacque, "charged dislocation include optical absorption in GaAs," J. Apple. Phy. **653**, 1261-1264 (1998).
12. L. Klinger and E. Rabkin, "The effect of stress on grain boundary interdiffusion in semi-infinit Crystal," Acta Materiala, **55**, 4689-4698 (2007).
13. Chanchal uberci, "Introduction to unmagnetized plasmons," prence hall (1988).